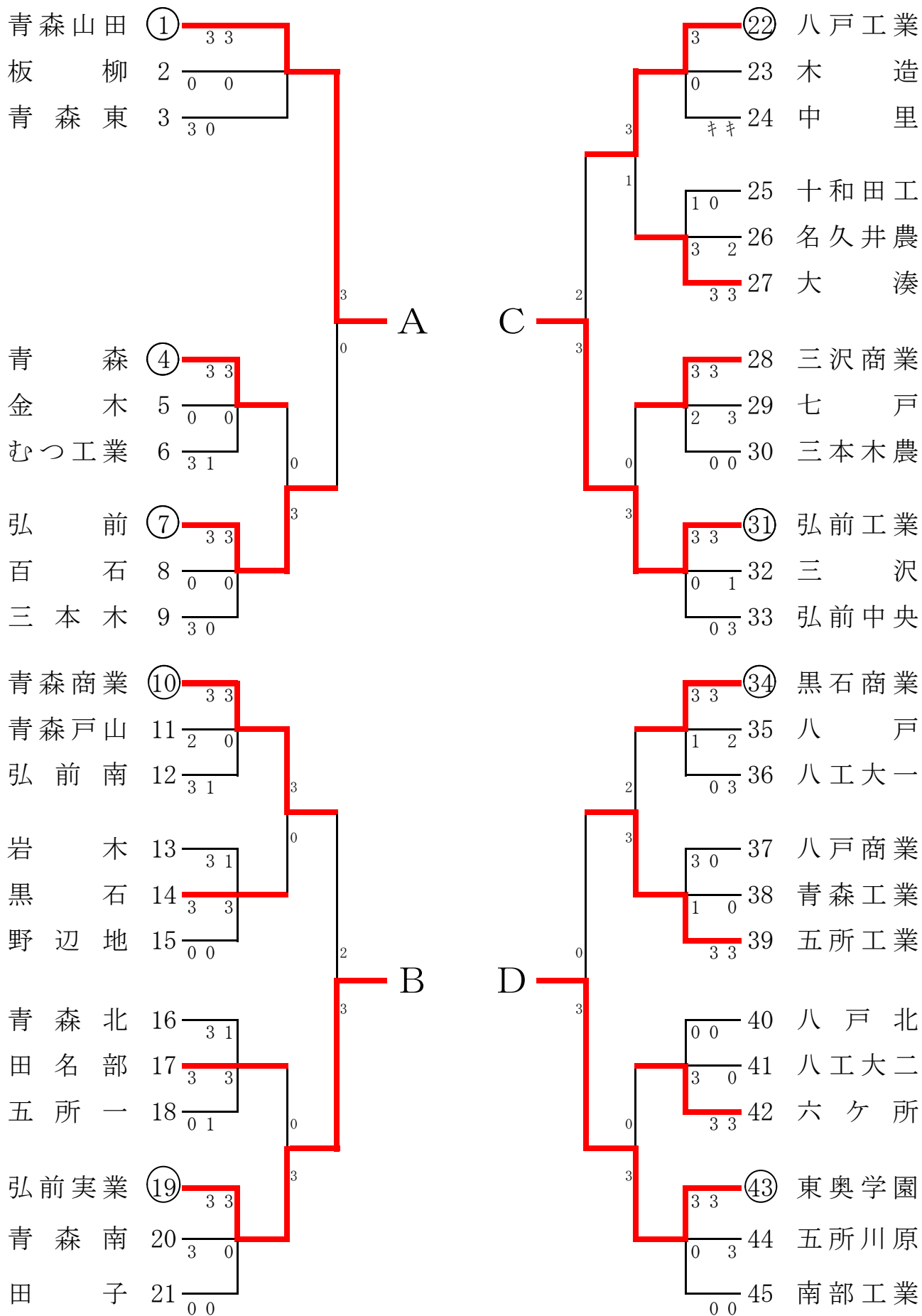


男子学校対抗1部



試合順序

① 2-3

② 1-3

③ 1-2

○印はシード校

男子学校対抗 1 部決勝リーグ

	1 青森山田	2 東奥学園	3 弘前工業	4 弘前実業	勝 敗	順 位
1 青森山田	/	○3-0	○3-0	○3-0	3-0	1
2 東奥学園	×0-3	/	○3-0	○3-0	2-1	2
3 弘前工業	×0-3	×0-3	/	×0-3	0-3	4
4 弘前実業	×0-3	×0-3	○3-1	/	1-2	3

※試合順序 第1試合 1-4・2-3 第2試合 1-3・2-4
 第3試合 1-2・3-4

男子学校対抗1部予選リーグ(1)

Aブロック	① 青森山田	2 板 柳	3 青 森 東	勝 敗	順 位
① 青森山田		○3-0	○3-0	2-0	1
2 板 柳	×0-3		×0-3	0-2	3
3 青 森 東	×0-3	○3-0		1-1	2

Aブロック	④ 青 森	5 金 木	6 むつ工業	勝 敗	順 位
④ 青 森		○3-0	○3-1	2-0	1
5 金 木	×0-3		×0-3	0-2	3
6 むつ工業	×1-3	○3-0		1-1	2

Aブロック	⑦ 弘 前	8 百 石	9 三 本 木	勝 敗	順 位
⑦ 弘 前		○3-0	○3-0	2-0	1
8 百 石	×0-3		×0-3	0-2	3
9 三 本 木	×0-3	○3-0		1-1	2

Bブロック	⑩ 青森商業	11 青森戸山	12 弘前南	勝 敗	順 位
⑩ 青森商業		○3-0	○3-1	2-0	1
11 青森戸山	×0-3		×2-3	0-2	3
12 弘前南	×1-3	○3-2		1-1	2

Bブロック	13 岩 木	14 黒 石	15 野 辺 地	勝 敗	順 位
13 岩 木		×1-3	○3-0	1-1	2
14 黒 石	○3-1		○3-0	2-0	1
15 野 辺 地	×0-3	×0-3		0-2	3

Bブロック	16 青森北	17 田名部	18 五所一	勝 敗	順 位
16 青森北		×1-3	○3-1	1-1	2
17 田名部	○3-1		○3-0	2-0	1
18 五所一	×1-3	×0-3		0-2	3

Bブロック	⑬ 弘前実業	20 青森南	21 田 子	勝 敗	順 位
⑬ 弘前実業		○3-0	○3-0	2-0	1
20 青森南	×0-3		○3-0	1-1	2
21 田 子	×0-3	×0-3		0-2	3

Cブロック	⑭ 八戸工業	23 木 造	24 中 里	勝 敗	順 位
⑭ 八戸工業		○3-0	○キㇿ	2-0	1
23 木 造	×0-3		○キㇿ	1-1	2
24 中 里	×キㇿ	×キㇿ		0-2	3

Cブロック	25 十和田工	26 名久井農	27 大 湊	勝 敗	順 位
25 十和田工		×1-3	×0-3	0-2	3
26 名久井農	○3-1		×2-3	1-1	2
27 大 湊	○3-0	○3-2		2-0	1

男子学校対抗1部予選リーグ(2)

Cブロック	28 三沢商業	29 七 戸	30 三本木農	勝 敗	順 位
28 三沢商業		○3-2	○3-0	2—0	1
29 七 戸	×2-3		○3-0	1—1	2
30 三本木農	×0-3	×0-3		0—2	3

Cブロック	③1 弘前工業	32 三 沢	33 弘前中央	勝 敗	順 位
③1 弘前工業		○3-0	○3-0	2—0	1
32 三 沢	×0-3		×1-3	0—2	3
33 弘前中央	×0-3	○3-1		1—1	2

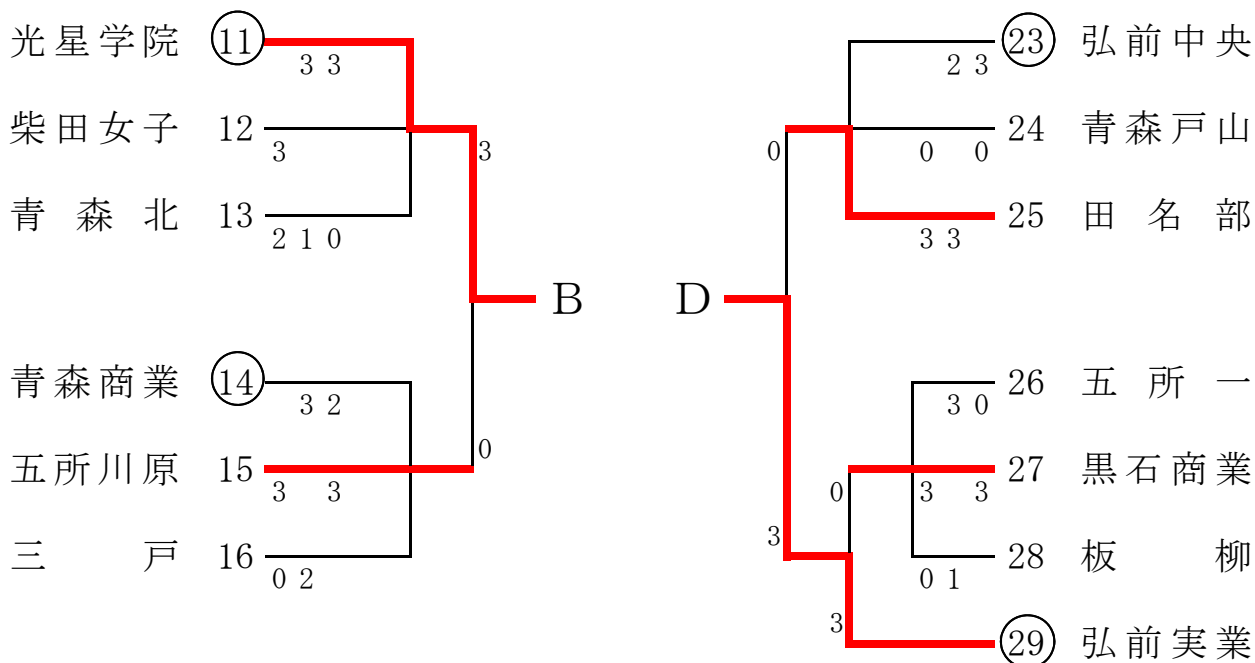
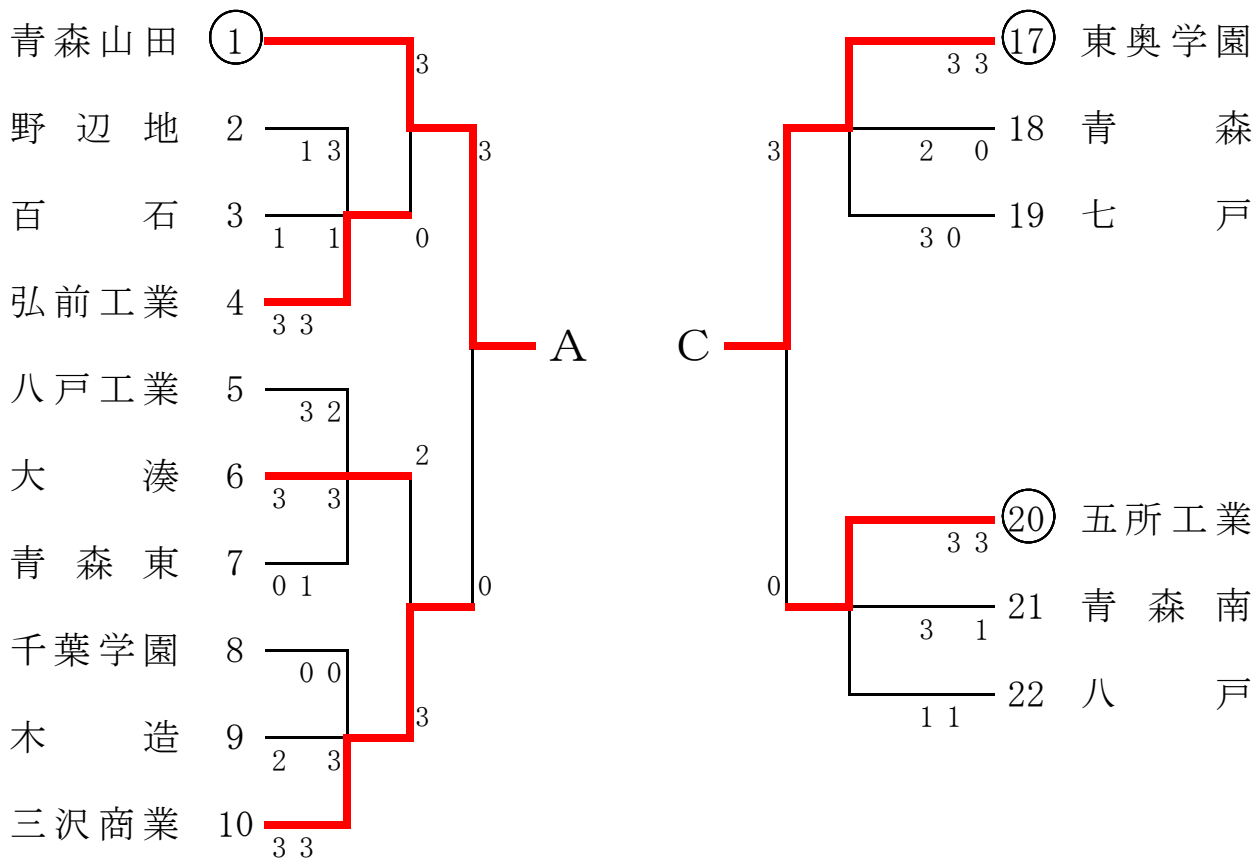
Dブロック	③4 黒石商業	35 八 戸	36 八工大一	勝 敗	順 位
③4 黒石商業		○3-1	○3-0	2—0	1
35 八 戸	×1-3		×2-3	0—2	3
36 八工大一	×0-3	○3-2		1—1	2

Dブロック	37 八戸商業	38 青森工業	39 五所工業	勝 敗	順 位
37 八戸商業		○3-1	×0-3	1—1	2
38 青森工業	×1-3		×0-3	0—3	3
39 五所工業	○3-0	○3-0		2—0	1

Dブロック	40 八 戸 北	41 八工大二	42 六ヶ所	勝 敗	順 位
40 八 戸 北		×0-3	×0-3	0—2	3
41 八工大二	○3-0		×0-3	1—1	2
42 六ヶ所	○3-0	○3-0		2—0	1

Dブロック	④3 東奥学園	44 五所川原	45 南部工業	勝 敗	順 位
④3 東奥学園		○3-0	○3-0	2—0	1
44 五所川原	×0-3		○3-0	1—1	2
45 南部工業	×0-3	×0-3		0—2	3

女子学校対抗1部



試合順序 ① 2-3 ② 1-3 ③ 1-2 ○印はシード校

女子学校対抗1部決勝リーグ

	1 青森山田	2 弘前実業	3 東奥学園	4 光星学院	勝 敗	順 位
1 青森山田	/	○3-0	○3-0	○3-0	3-0	1
2 弘前実業	×0-3	/	○3-2	○3-1	2-1	2
3 東奥学園	×0-3	×2-3	/	○3-0	1-2	3
4 光星学院	×0-3	×1-3	×0-3	/	0-3	4

※試合順序 第1試合 1-4・2-3 第2試合 1-3・2-4
 第3試合 1-2・3-4

女子学校対抗1部予選リーグ

Aブロック	2 野辺地	3 百石	4 弘前工業	勝 敗	順 位
2 野辺地		○3-1	×1-3	1-1	2
3 百石	×1-3		×1-3	0-2	3
4 弘前工業	○3-1	○3-1		2-0	1

Aブロック	5 八戸工業	6 大湊	7 青森東	勝 敗	順 位
5 八戸工業		×2-3	○3-1	1-1	2
6 大湊	○3-2		○3-0	2-0	1
7 青森東	×1-3	×0-3		0-2	3

Aブロック	8 千葉学園	9 木造	10 三沢商業	勝 敗	順 位
8 千葉学園		×0-3	×0-3	0-2	3
9 木造	○3-0		×2-3	1-1	2
10 三沢商業	○3-0	○3-2		2-0	1

Bブロック	⑪ 光星学院	12 柴田女子	13 青森北	勝 敗	順 位
⑪ 光星学院		○3-0	○3-1	2-0	1
12 柴田女子	×0-3		○3-0	1-1	2
13 青森北	×1-3	×2-3		0-2	3

Bブロック	⑭ 青森商業	15 五所川原	16 三戸	勝 敗	順 位
⑭ 青森商業		×2-3	○3-2	1-1	2
15 五所川原	○3-2		○3-0	2-0	1
16 三戸	×2-3	×0-3		0-2	3

Cブロック	⑰ 東奥学園	18 青森	19 七戸	勝 敗	順 位
⑰ 東奥学園		○3-0	○3-0	2-0	1
18 青森	×0-3		×2-3	0-2	3
19 七戸	×0-3	○3-2		1-1	2

Cブロック	⑳ 五所工業	21 青森南	22 八戸	勝 敗	順 位
⑳ 五所工業		○3-1	○3-1	2-0	1
21 青森南	×1-3		○3-1	1-1	2
22 八戸	×1-3	×1-3		0-2	3

Cブロック	㉓ 弘前中央	24 青森戸山	25 田名部	勝 敗	順 位
㉓ 弘前中央		○3-0	×2-3	1-1	2
24 青森戸山	×0-3		×0-3	0-2	3
25 田名部	○3-2	○3-0		2-0	1

Dブロック	26 五所一	27 黒石商業	28 板柳	勝 敗	順 位
26 五所一		×0-3	○3-1	1-1	2
27 黒石商業	○3-0		○3-0	2-0	1
28 板柳	×1-3	×0-3		0-2	3