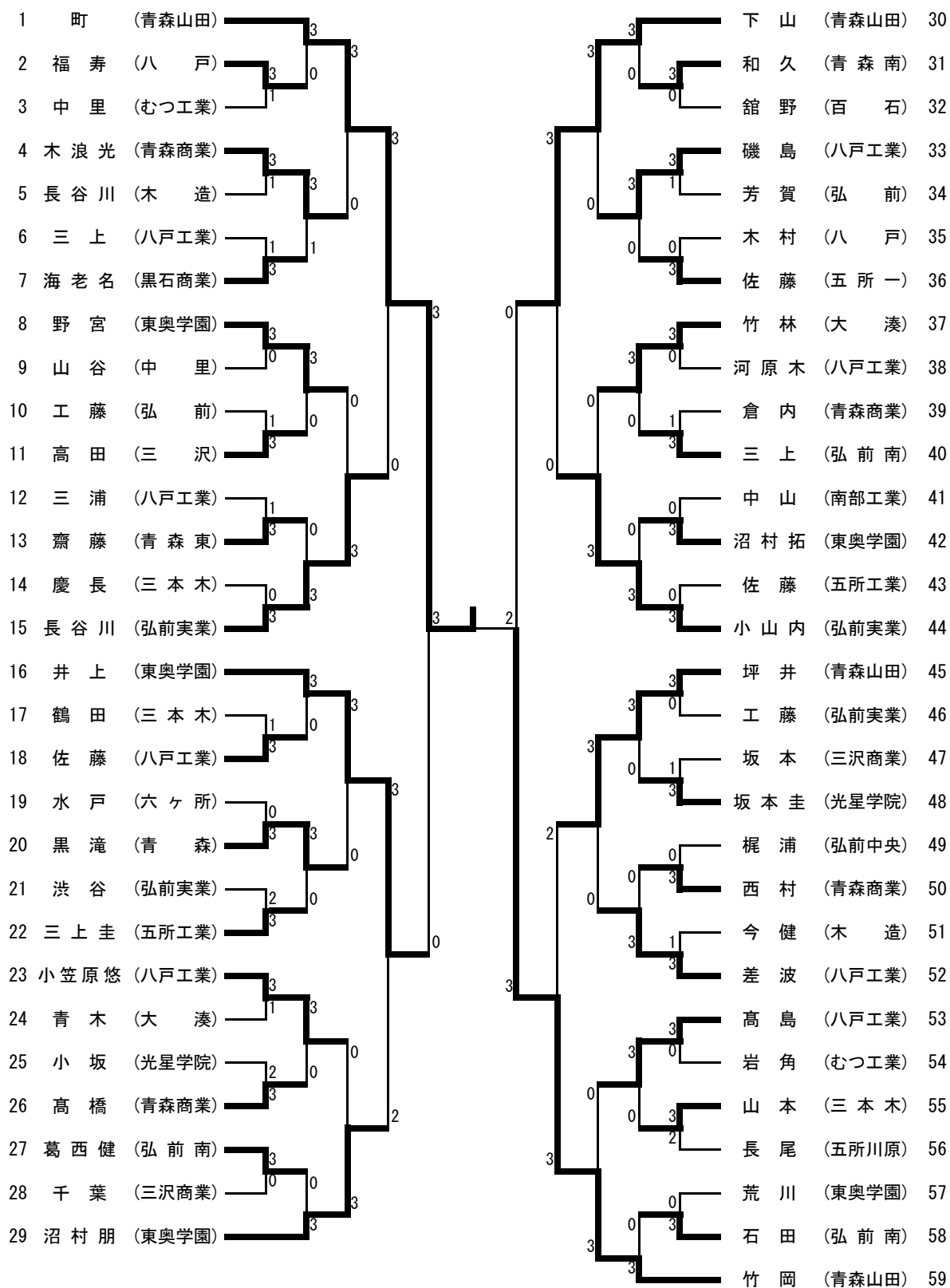


男子シングルス (1)



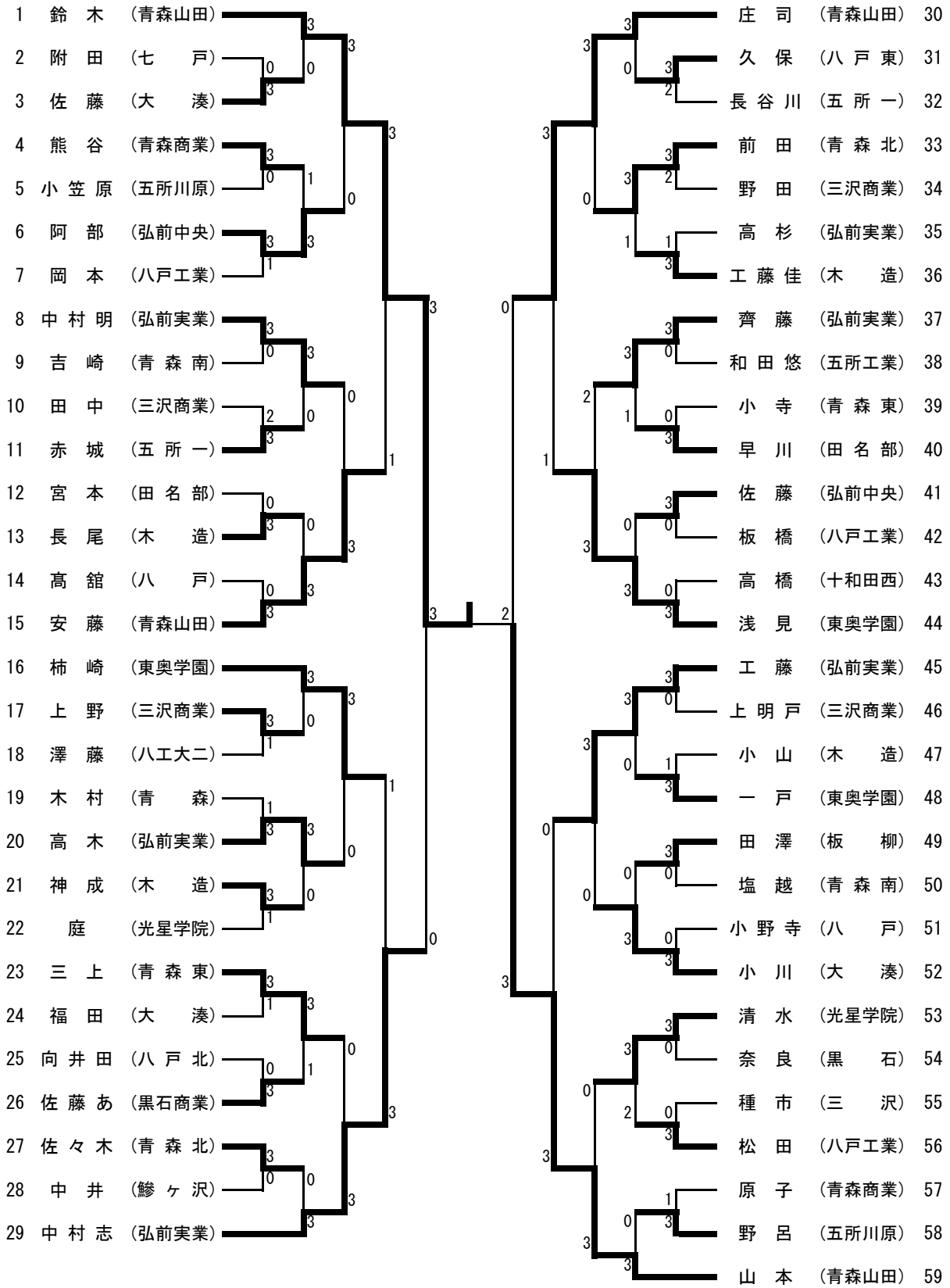
決勝

1 町 (青森山田) 3 - 2 森園 (青森山田) 60

男子シングルス (2)

60	森 菌 (青森山田)	3	3		鈴木 (青森山田)	90
61	坂本 楓 (八戸工業)	1	0	3	葛西 陽 (弘前南)	91
62	工藤 和 (五所川原)	3	0	0	風 張 (南部工業)	92
63	佐々木 (青森戸山)	3	3	3	在 家 (八戸工業)	93
64	本 田 (弘前実業)	1	3	0	工藤 壮 (青森商業)	94
65	小笠原 (三沢商業)	3	0	2	神 木 (木 造)	95
66	野 田 (むつ工業)	0	0	3	長谷川 (三沢商業)	96
67	吉 野 (黒石商業)	3	3	0	清 水 (東奥学園)	97
68	柏 谷 (五所一)	0	3	0	坂本 智 (八戸工業)	98
69	西 田 (光星学院)	0	0	3	小田 桐 (弘 前)	99
70	原 子 (青森商業)	3	1	0	乙 山 (三本木)	100
71	宮 川 (八戸工業)	3	3	3	磯 野 (弘前実業)	101
72	葛西良 (弘前南)	2	0	0	田中裕 (金 木)	102
73	鳥谷部 (十和田工)	0	3	2	小 田 (田名部)	103
74	工 藤 (東奥学園)	3	3	0	松 澤 (青森山田)	104
75	能 登 (東奥学園)	3	0	3	中 村 (弘前実業)	105
76	乙 部 (三 沢)	0	3	3	佐 渡 (むつ工業)	106
77	清 藤 (弘前南)	3	0	0	富 樫 (東奥学園)	107
78	馬 場 (八 戸)	0	3	0	長 根 (三本木)	108
79	木浪俊 (青森商業)	3	0	0	北 山 (青森商業)	109
80	越後谷 (木 造)	1	3	1	久米田 (五所工業)	110
81	西 舘 (八戸工業)	0	1	3	笹 森 (弘前南)	111
82	川 向 (大 湊)	3	0	3	木村寿 (八戸工業)	112
83	船 水 (弘前実業)	3	2	3	祐 川 (八戸工業)	113
84	高 杉 (東奥学園)	2	2	3	木 村 (弘前中央)	114
85	長谷川翼 (五所工業)	3	3	0	船 山 (光星学院)	115
86	高 山 (青森商業)	2	3	1	竹 林 (三 沢)	116
87	小 向 (八戸工業)	3	0	3	福 井 (青 森)	117
88	中 沢 (三本木)	0	0	0	山 田 (中 里)	118
89	藤 森 (青森山田)	3	3	3	吉 田 (青森山田)	119

女子シングルス (1)



決勝
 1 鈴木 (青森山田) 3 - 2 邵 (青森山田) 89

第65回青森県高等学校総合体育大会 卓球競技会
平成24年6月2日～4日
五所川原市民体育館

女子シングルス (2)

