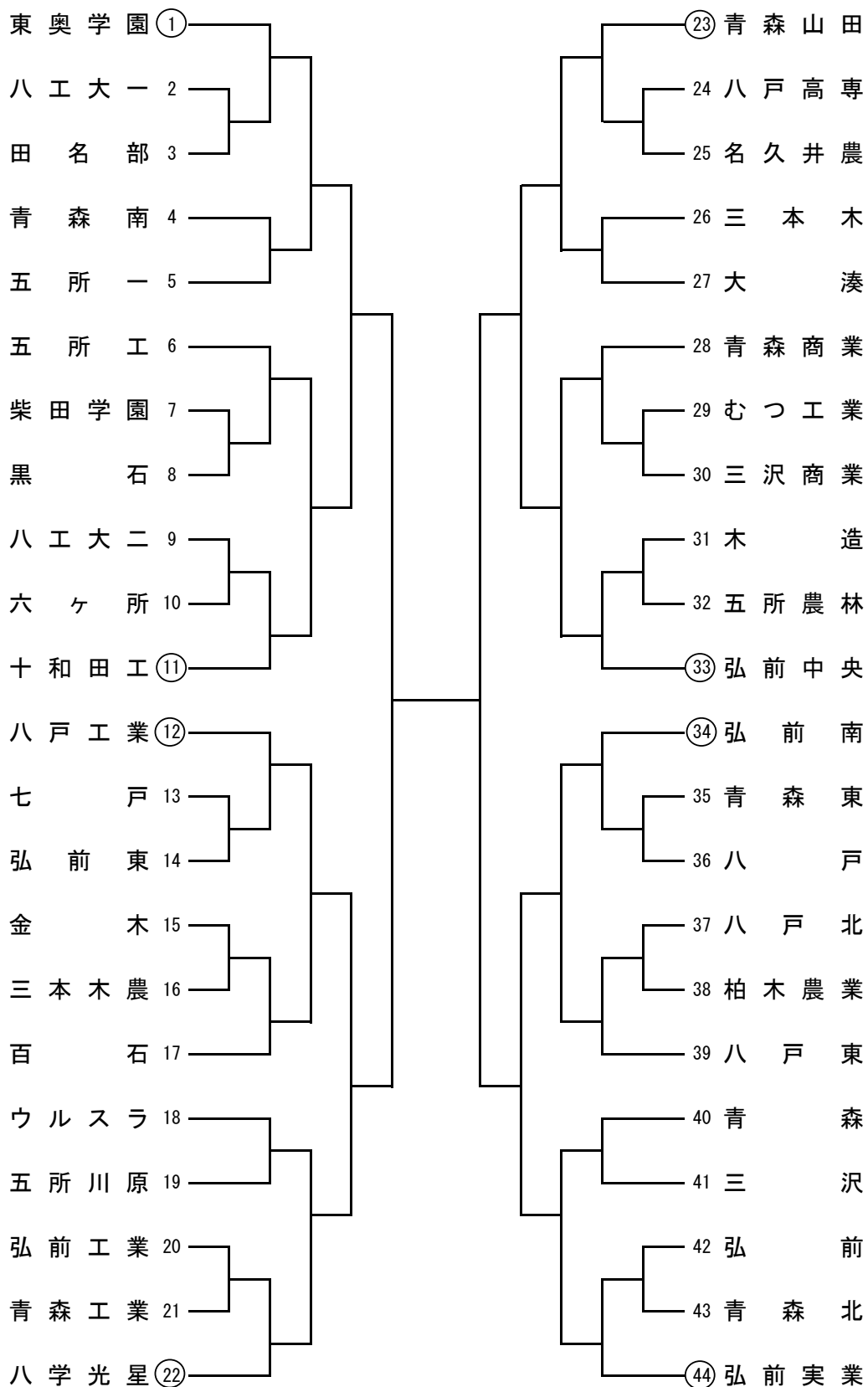


令和4年度第75回青森県高等学校総合体育大会卓球競技会

男子学校対抗



注1) 番号に○印のついている学校は、シード校です