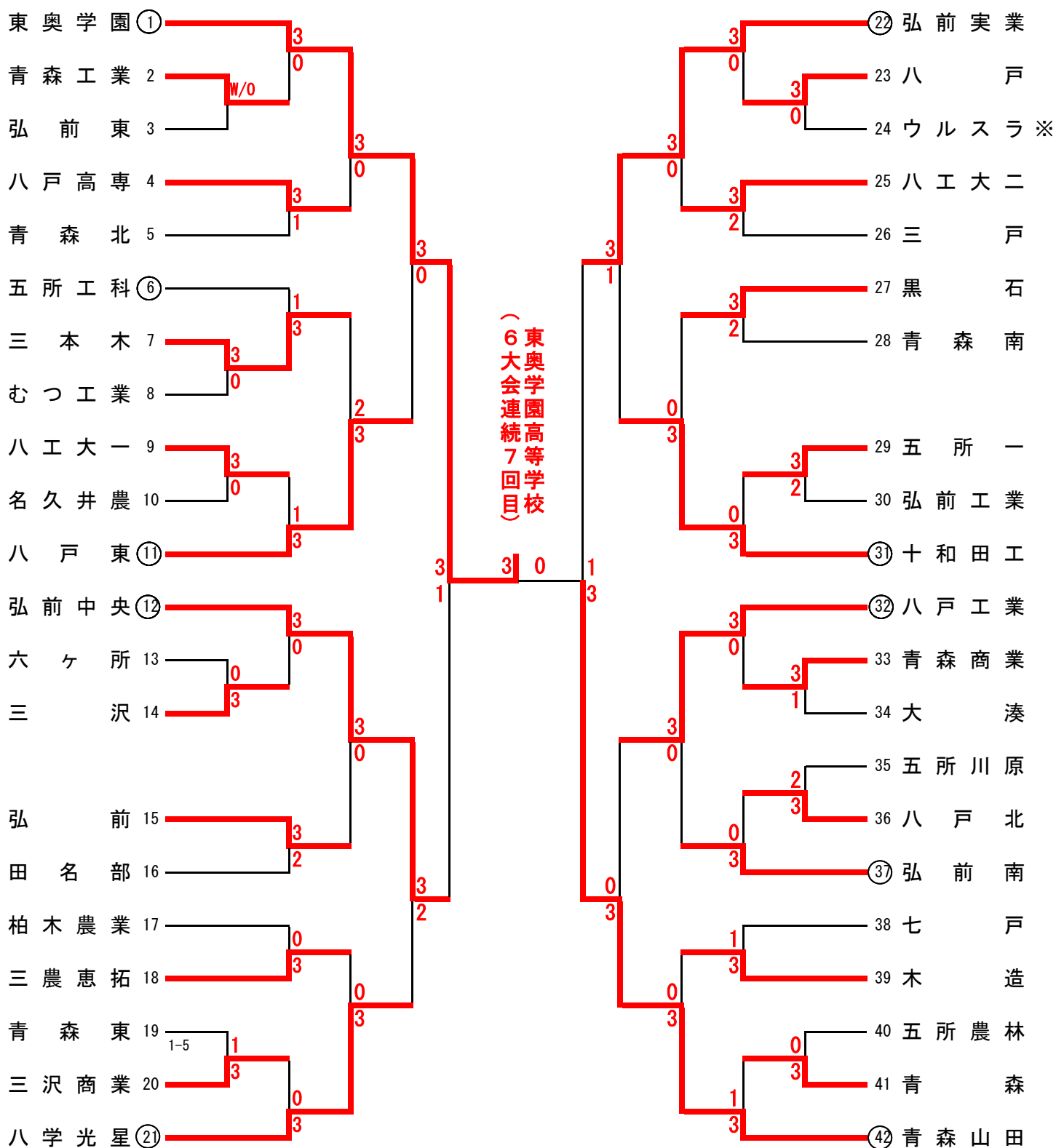


令和5年度第23回青森県高等学校春季卓球選手権大会 男子学校対抗



注1) 番号に○印のついている学校は、シード校です

注2) 学校名の外側に※印のついている学校は、3名での出場(1番棄権)の学校です