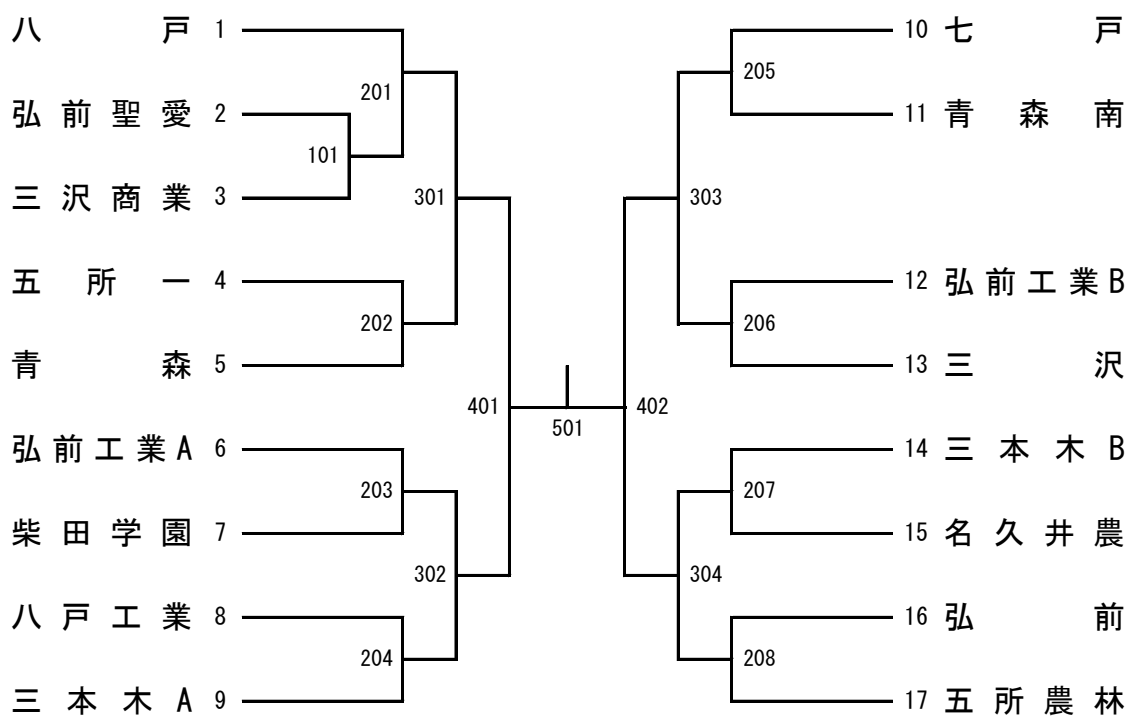
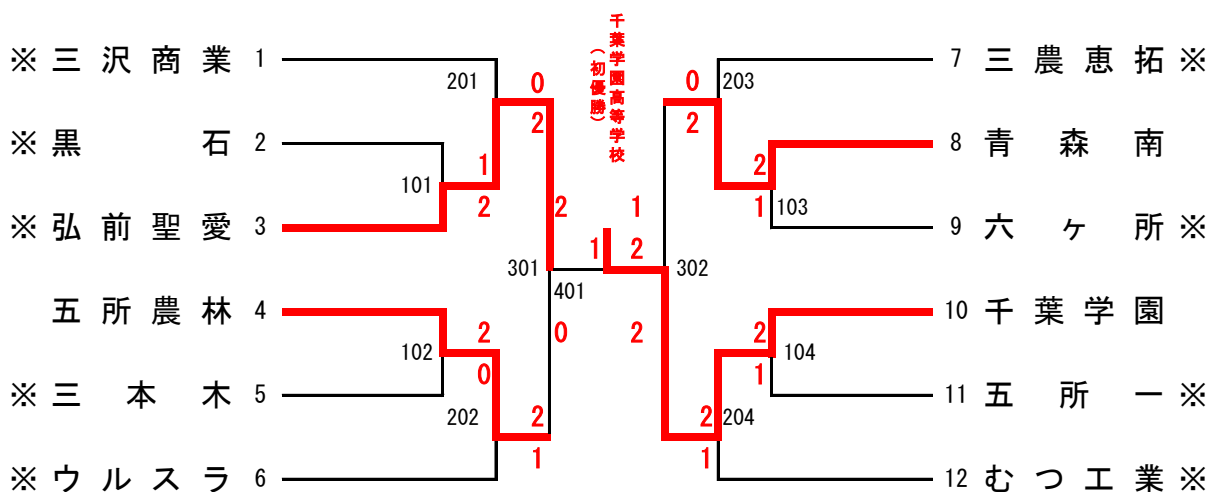


令和5年度青森県高等学校卓球新人選手権大会

男子学校対抗 2部



女子学校対抗 2部



注1) ※印のついている学校は、2名での出場です。

注2) ※印のついている学校は、3番を「棄権」としてオーダーを提出してください。