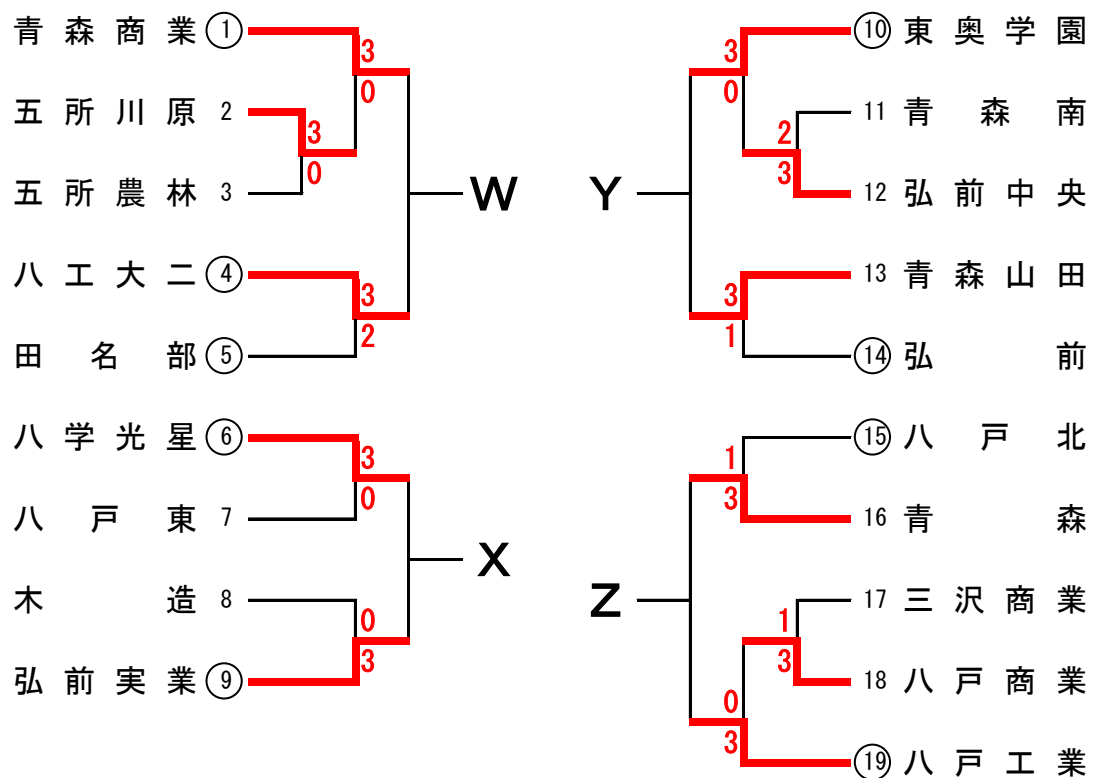


令和6年度青森県高等学校卓球新人選手権大会

女子学校対抗 1部



注1) 番号に○印のついている学校は、シード校です