

令和8年度 第26回

青森県春季高等学校卓球選手権大会

と き 令和8年5月2日(火)～5月4日(月)

ところ 伊藤鉱業アリーナつがる

主 催 青森県高等学校体育連盟卓球専門部
共 催 青森県高等学校体育連盟
後 援 青森県教育委員会
つがる市教育委員会
主 管 青森県高等学校体育連盟卓球専門部

開 会 式 次 第

1 開 会 宣 言	高体連卓球専門部委員長	大 山 幸 雄
2 優勝旗・優勝杯返還	男子 学 校 対 抗 女子 学 校 対 抗	東奥学園高等学校 青森商業高等学校
	男子 シ ン グ ル ス 女子 シ ン グ ル ス	東奥学園高等学校 八戸工業高等学校
	男子 ダ ブ ル ス 女子 ダ ブ ル ス	東奥学園高等学校 弘前実業高等学校
3 表 彰	女子学校対抗5年連続優勝	青森商業高等学校
4 大会長挨拶	高体連卓球専門部部長	藤 田 明 彦
5 祝 辞	つ が る 市 長	倉 光 弘 昭
6 歓迎のことば	つがる市卓球協会会長	生 田 稔 明
7 選手宣誓	木 造 高 等 学 校 女子卓球部 主将	成 田 美 緒
8 競技上の注意	審 判 長	寺 沢 一 大
9 会場使用上の注意	高体連卓球専門部東青地区	其 田 卓 総

競 技 日 程

1日目	5月2日(土)	9時30分～10時20分 開館・受付・練習 10時30分～10時50分 開会式 11時00分～ 男女ダブルス 決勝まで 男子学校対抗 3回戦まで 女子学校対抗 2回戦まで
2日目	5月3日(日)	9時30分～10時20分 開館・受付・練習 10時30分～ 男女学校対抗 決勝まで 男女シングルス 3回戦まで
3日目	5月4日(月)	9時30分～10時20分 開館・受付・練習 10時30分～ 男女シングルス決勝まで (終了後ただちに閉会式)

閉 会 式 次 第

1 成 績 発 表	審 判 長	寺 沢 一 大
2 表 彰	高体連卓球専門部部長	藤 田 明 彦
3 閉 会 の 挨 拶	高体連卓球専門部部長	藤 田 明 彦
4 閉 会 宣 言	高体連卓球専門部委員長	大 山 幸 雄

大会役員

大会長	青森県高体連卓球専門部部長	藤田明彦
副大会長	青森県高体連卓球専門部副部長	伊藤恒
	青森県高体連卓球専門部副部長	岩崎洋児
顧問	青森県卓球連盟会長	河野満
	青森県高体連卓球専門部顧問	長谷川了信
	〃	西村祐一
	〃	我妻昭
	〃	夏坂政秀
	〃	櫻田晴夫
	〃	砂場孝一郎
	〃	下山浩悦
	〃	三上浩
	〃	三上雅也
参与	青森県高体連卓球部参与	佐藤進
	〃	藤川紘
	〃	河野満
	〃	佐々木規穂
	〃	山内誠一
	〃	西村俊也
	〃	斎藤彦教
	〃	杉山昭彦
	〃	宗片信一
大会委員長	青森県高体連卓球専門部委員長	大山幸雄
大会副委員長	青森県高体連卓球専門部副委員長	小中喜貴
大会委員	青森県高体連卓球専門部常任委員	
	東青・西北地区高等学校卓球部顧問	

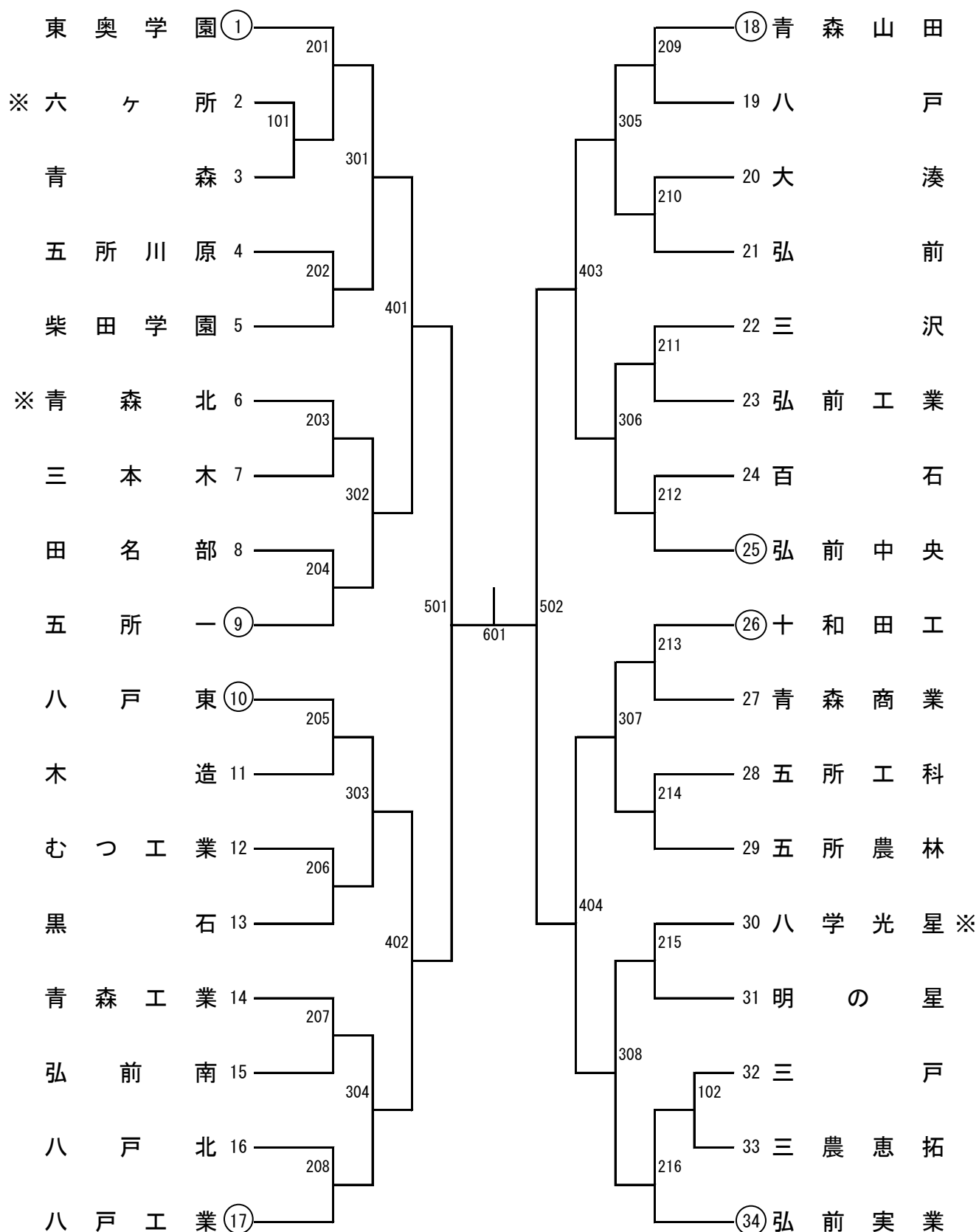
競 技 役 員

競 技 委 員 長	大 山 幸 雄
競 技 副 委 員 長	小 中 喜 貴
審 判 長	寺 沢 一 大
副 審 判 長	岩 崎 洋 児 山 形 重 信
審 判 員	東青地区高等学校卓球部員 西北地区高等学校卓球部員 高体連卓球専門部審判部
総 務 委 員 長	小 田 桐 正 巳
総 務 副 委 員 長	其 田 卓 総
総 務 委 員	八 島 功 船 場 勝 彦 津 田 晃 平 伊 藤 大 貴
進 行 委 員 長	長 利 咲
進 行 副 委 員 長	加 藤 佑 也
進 行 委 員	伊 東 智 裕 加 藤 広 之 千 葉 多 恵 子 田 中 孝 幸
記 録 委 員 長	板 垣 翔 大
記 録 副 委 員 長	前 川 原 佑 介
記 録 委 員	野 上 亨 仁 相 馬 淳 一 郎 田 中 優 貴 佐 々 木 俊 雅
報 道 委 員 長	蝦 名 翔 太
報 道 副 委 員 長	舘 田 徹
報 道 委 員	木 村 静 蔵 野 呂 英 彦
渉 外 委 員 長	三 上 由 希 野
渉 外 副 委 員 長	三 上 香 奈 美
渉 外 委 員	島 津 弘 美
掲 示 委 員 長	野 宮 陵
掲 示 副 委 員 長	杉 山 純 一
掲 示 委 員	長 谷 川 淳
会 場 委 員 長	差 波 維
会 場 副 委 員 長	矢 木 澤 充
会 場 委 員	山 谷 仁 生 佐 藤 芽 里
救 護	

競 技 規 定

- ① 現行の日本卓球ルールと以下の規定を併用する。
 - (ア) 選手は、(公財)日本卓球協会発行のゼッケンを背中につけること。
 - (イ) タイムアウト制は、学校対抗は準々決勝から、ダブルスはベスト8決定戦から、シングルスはベスト16決定戦から導入する。また、ダブルス、シングルスは順位決定戦でも導入する。
 - (ウ) 学校対抗の監督は、校長が認めた指導者とする。
 - (エ) (公財)日本卓球協会発行の2026年度役職者章を着用すること。
 - (オ) 個人戦のベンチアドバイザー(1名)は、大会申込時の監督または当該学校の選手のみとする。ただし、開会式前に監督変更をした場合は変更後の監督とする。また、ベンチアドバイザーの入場は選手と同時でなくてもよい。試合途中でコートを離れてもよいが、以後はそのコートに復帰できない。
- ② 日本卓球ルールの中で、以下のことに特に留意すること。
 - (ア) ラケット、正規のサービス及び促進ルールについては正しく理解しておくこと。
 - (イ) 競技用ユニフォームは、(公財)日本卓球協会公認マークのついたものとする。
 - (ウ) ラバーをラケット本体に貼る場合に使用する接着剤は、(公財)日本卓球協会が公認した接着剤のみとし、必ず指定した場所で使用すること。

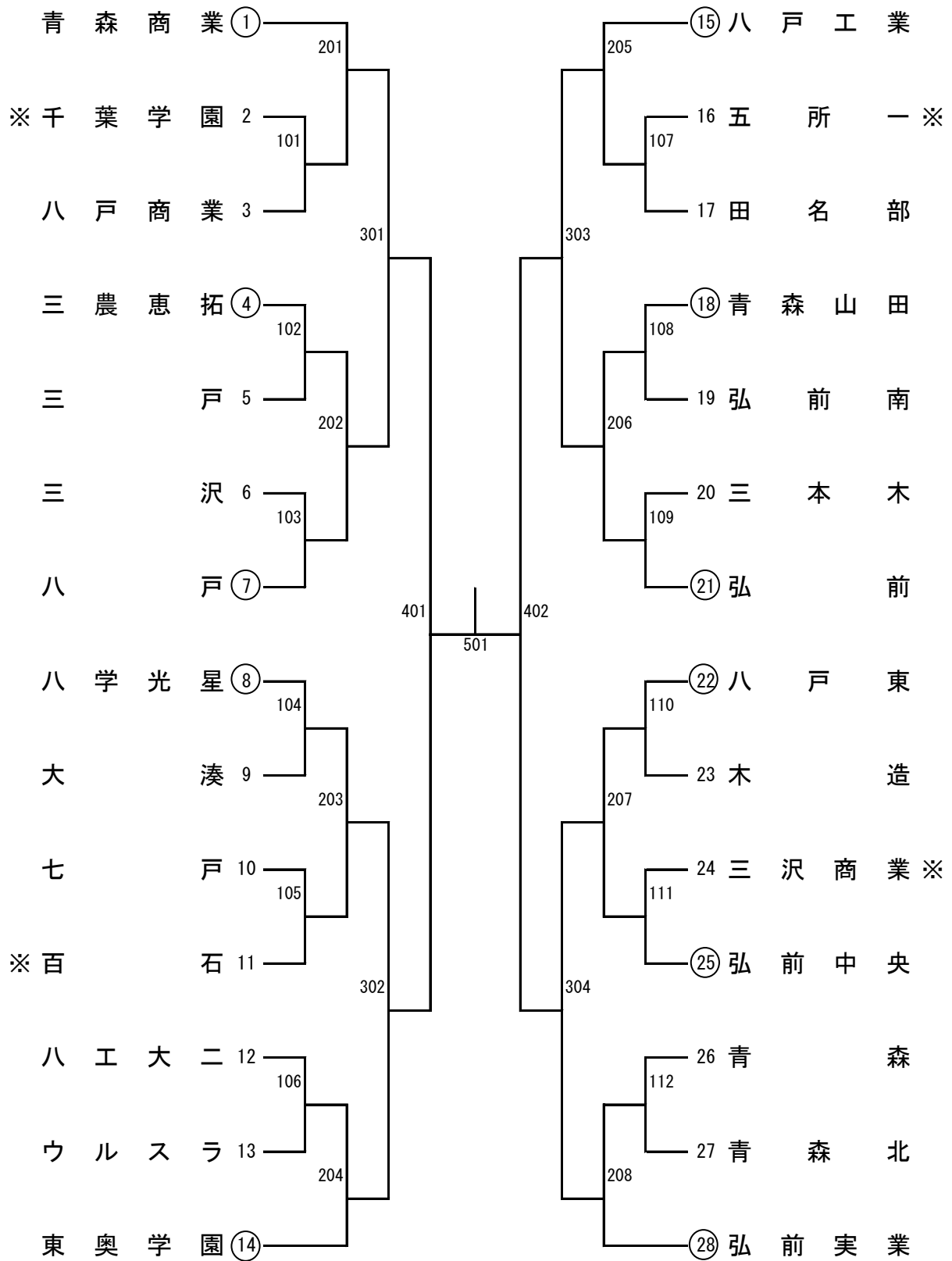
男子学校対抗 (B T)



注1) 番号に○印のついている学校は、シード校です

注2) 学校名の外側に※印のついている学校は、3名での出場（1番棄権）の学校です

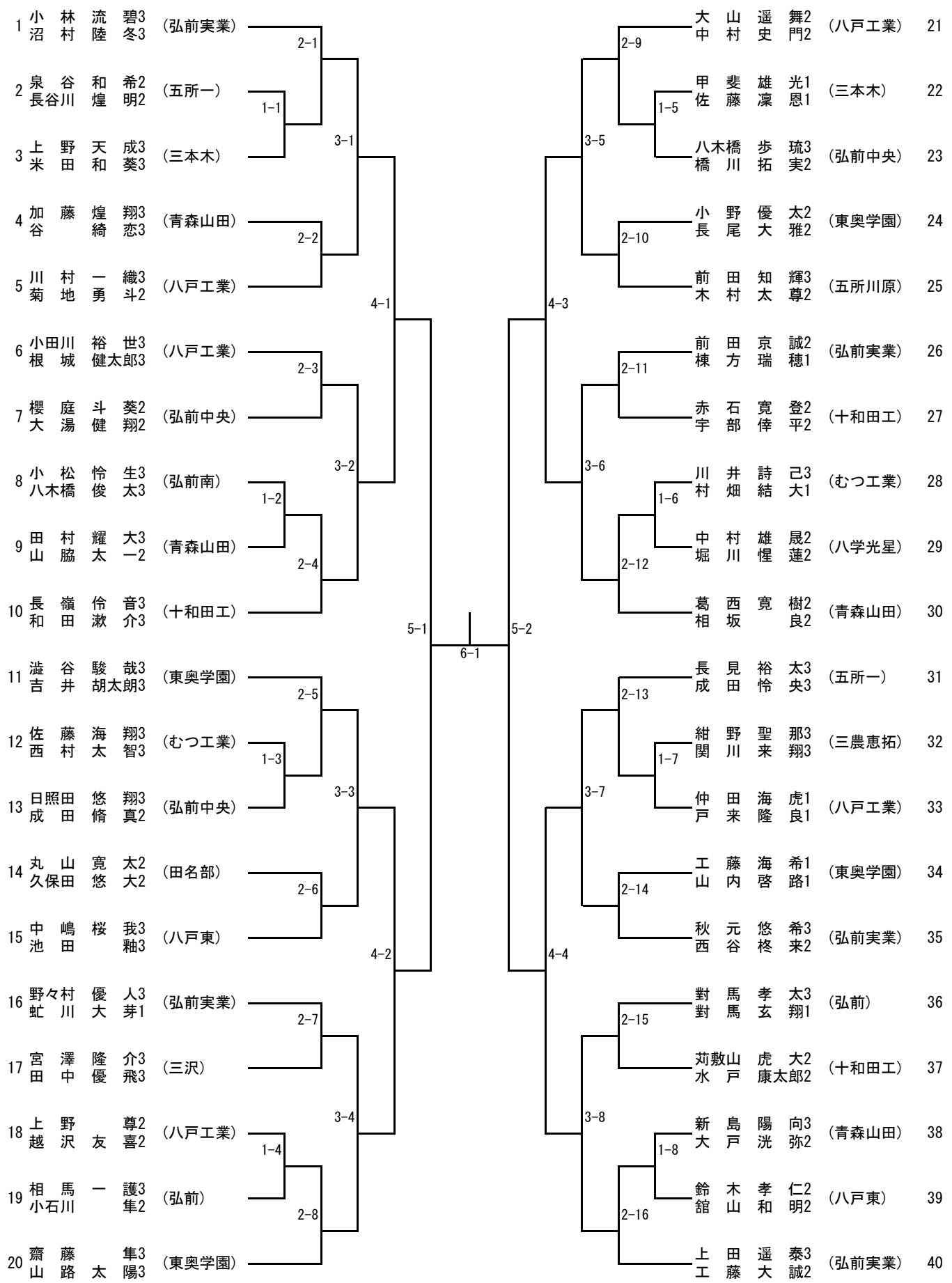
女子学校対抗 (G T)



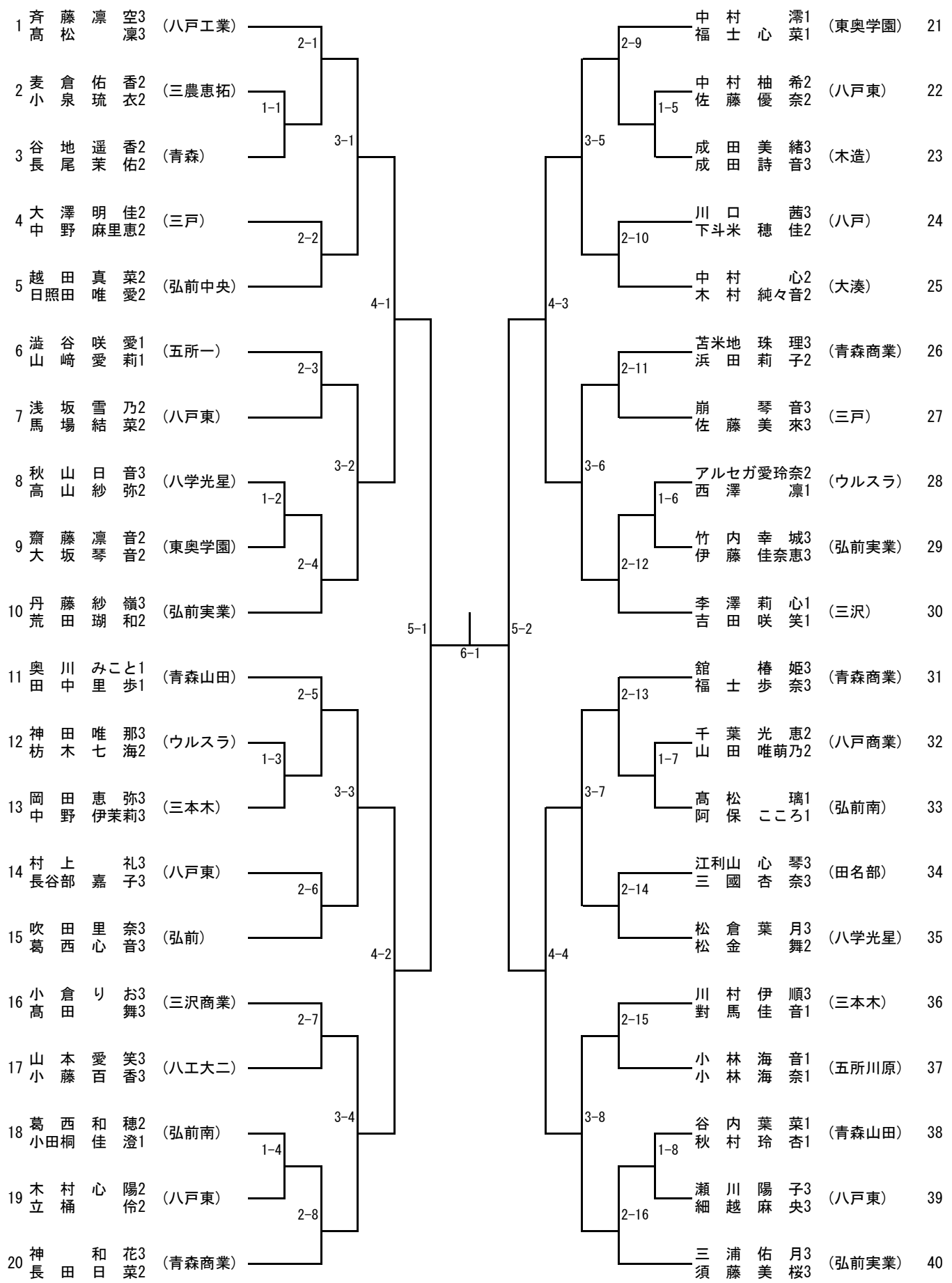
注 1) 番号に○印のついている学校は、シード校です

注 2) 学校名の外側に※印のついている学校は、3名での出場 (1番棄権) の学校です

男子ダブルス (BD)



女子ダブルス (GD)



タイムテーブル 1日目 5月2日(土)

時間 コート番号	10:30	11:00	11:30	12:00	12:30	13:00	13:30	14:00	14:30	15:00	15:30	16:00	16:30	17:00	17:30	18:00	18:30
1	開 会	BD	BD	BT	BT	BT	BT	BT	BT	BT	BT	BT	BT	BT	BT	BT	BT
2																	
3																	
4																	
5																	
6																	
7																	
8	開 会	BD	BD	BT	BT	BT	BT	BT	BT	BT	BT	BT	BT	BT	BT	BT	BT
9																	
10																	
11																	
12																	
13																	
14																	
15	開 会	GD	GD	BT	BT	BT	BT	BT	BT	BT	BT	BT	BT	BT	BT	BT	BT
16																	
17																	
18																	
19																	
20																	
21																	
22	開 会	GD	GD	BT	BT	BT	BT	BT	BT	BT	BT	BT	BT	BT	BT	BT	BT
23																	
24																	
25																	
26																	
27																	
28																	

BD:男子ダブルス GD:女子ダブルス BT:男子学校対抗 GT:女子学校対抗

※タイムテーブルの時刻は目安です。進行が早まれば、予定時刻より早く試合が入ることがあります。

タイムテーブル 2日目 5月3日(日)

時間 コート番号	10:30	11:00	11:30	12:00	12:30	13:00	13:30	14:00	14:30	15:00	15:30	16:00	16:30					
1	BT401		BS 3回戦まで															
2	BT501																	
3	BT402																	
4																		
5																		
6																		
7																		
8	BT403		BS 3回戦まで															
9	BT601																	
10	BT404																	
11																		
12	BT502																	
13																		
14																		
15	GT301		GS 3回戦まで															
16	GT401																	
17	GT302																	
18																		
19	GT501																	
20																		
21																		
22	GT303		GS 3回戦まで															
23																		
24	GT304																	
25																		
26	GT402																	
27																		
28																		

3日目 5月4日(月)

時間 コート番号	10:30	11:00	11:30	12:00	12:30	13:00		
1				BS 順位決定				
2								
3								
4	BS 4回戦							
5								
6								
7								
8				閉 会 式				
9			BS 6-1					
10	BS 4回戦	BS 5回戦	BS 6-2					BS 7-1
11								
12								
13								
14								
15				閉 会 式				
16								
17			GS 6-1					
18	GS 4回戦	GS 5回戦	GS 6-2					GS 7-1
19								
20								
21								
22				閉 会 式				
23								
24								
25	GS 4回戦						GS 順位決定	
26								
27								
28								

BT:男子学校対抗 GT:女子学校対抗 BS:男子シングルス GS:女子シングルス

※タイムテーブルの時刻は目安です。進行が早まれば、予定時刻より早く試合が入ることがあります。

青森県春季高等学校卓球選手権大会優勝校・優勝者

回数	年度	学校対抗		シングルス		ダブルス	
		男子	女子	男子	女子	男子	女子
1	13	青森山田	青森山田	張 良(青森山田)	盧 涼霞(青森山田)	田中 雄仁 (青森山田) 河又 大和	盧 涼霞 (青森山田) 平田 知代
2	14	青森山田	青森山田	張 良(青森山田)	盧 涼霞(青森山田)	田中 満雄 (東奥学園) 小寺 敬太	西田 泉 (青森山田) 吉田 光希
3	15	青森山田	青森山田	張 一博(青森山田)	原 瞳(青森山田)	沼田 勝 (東奥学園) 伊藤 考耶	原 瞳 (青森山田) 曹 嘉懿
4	16	青森山田	青森山田	張 一博(青森山田)	曹 嘉懿(青森山田)	張 一博 (青森山田) 横山 友一	原 瞳 (青森山田) 杉本 枝穂
5	17	青森山田	青森山田	松平 賢二(青森山田)	曹 嘉懿(青森山田)	山内 大輔 (東奥学園) 佐々木大翼	曹 嘉懿 (青森山田) 森 まりな
6	18	青森山田	青森山田	瀬山 辰男(青森山田)	李 明明(青森山田)	松岡 新也 (東奥学園) 伴 誠也	三浦 佳子 (青森山田) 池田 好美
7	19	青森山田	青森山田	王 子康(青森山田)	李 明明(青森山田)	石澤 恭祐 (青森山田) 周 正馨	池田 好美 (青森山田) 原 ちひろ
8	20	青森山田	青森山田	上田 仁(青森山田)	松澤茉里奈(青森山田)	上田 仁 (青森山田) 野邑 大陽	池田 好美 (青森山田) 原 ちひろ
9	21	青森山田	青森山田	松平 健太(青森山田)	松澤茉里奈(青森山田)	松平 健太 (青森山田) 上田 仁	松澤茉里奈 (青森山田) 丹羽 美里
10	22	青森山田	青森山田	吉田 雅己(青森山田)	森菌 美咲(青森山田)	丹羽 孝希 (青森山田) 町 飛鳥	杉本 晴奈 (青森山田) 石川 萌子
11	23	青森山田	青森山田	姫野 翼(青森山田)	丹羽 美里(青森山田)	池田 忠功 (青森山田) 森菌 政崇	鈴木 李茄 (青森山田) 宋 恵佳
12	24	青森山田	青森山田	町 飛鳥(青森山田)	山本 怜(青森山田)	吉田 雅己 (青森山田) 町 飛鳥	佐藤 芽里 (東奥学園) 柿崎 実華
13	25	青森山田	青森山田	高橋 徹(青森山田)	山本 怜(青森山田)	森菌 政崇 (青森山田) 三部 航平	山本 怜 (青森山田) 相原なつみ
14	26	青森山田	弘前実業	三部 航平(青森山田)	林 幸菜(弘前実業)	坪井 勇磨 (青森山田) 三部 航平	齊藤 美穂 (弘前実業) 林 幸菜
15	27	東奥学園	五所商業	井上 侑大(東奥学園)	工藤 優(五所商業)	井上 侑大 (東奥学園) 須藤 颯	工藤 優 (五所商業) 畠山ひなの
16	28	弘前実業	五所商業	村上 莉羽(東奥学園)	畠山ひなの(五所商業)	野宮 一輝 (弘前実業) 石岡 大樹	畠山ひなの (五所商業) 中川 舞香
17	29	東奥学園	五所商業	村上 莉羽(東奥学園)	工藤 夢(五所商業)	浅利 至 (東奥学園) 大澤 翔吾	佐藤 南緒 (五所商業) 工藤 夢
18	30	東奥学園	五所商業	大澤 翔吾(東奥学園)	工藤 夢(五所商業)	谷川 竜介 (東奥学園) 米村京之臣	佐藤 南緒 (五所商業) 工藤 夢
19	1	東奥学園	五所商業	寺下 真尋(東奥学園)	工藤 夢(五所商業)	棚内 琉刀 (東奥学園) 渡邊 拓海	櫛引 一葉 (弘前実業) 鈴木 悠月
20	2	大会中止					
21	3	東奥学園	青森商業	鈴木生吹喜(東奥学園)	苫米地亜珠(五所商業)	鈴木生吹喜 (東奥学園) 藤田 遼也	苫米地亜珠 (五所商業) 長谷川円香
22	4	東奥学園	青森商業	大川 祐樹(東奥学園)	附田美瑠姫(青森商業)	虻川 大翔 (弘前実業) 工藤 大全	新山 暖華 (青森商業) 附田美瑠姫
23	5	東奥学園	青森商業	齋藤 颯也(東奥学園)	附田美瑠姫(青森商業)	齋藤 健 (東奥学園) 佐藤 泰河	新山 暖華 (青森商業) 附田美瑠姫
24	6	青森山田	青森商業	太田 一平(東奥学園)	附田美瑠姫(青森商業)	工藤 光泰 (弘前実業) 村上 瞭太	附田美瑠姫 (青森商業) 長内 真桜
25	7	東奥学園	青森商業	太田 一平(東奥学園)	馬場 未来(八戸工業)	宇野 礼夢 (東奥学園) 山路 太陽	工藤あずさ (弘前実業) 奥崎 愛梨

<p>男子学校対抗決勝</p> <p style="text-align: center;">対</p> <p>{ - }</p> <p>{ - }</p> <p>{ - }</p> <p>{ - }</p> <p>{ - }</p> <p>{ - }</p> <p>{ - }</p> <p>{ - }</p>	<p>女子学校対抗決勝</p> <p style="text-align: center;">対</p> <p>{ - }</p> <p>{ - }</p> <p>{ - }</p> <p>{ - }</p> <p>{ - }</p> <p>{ - }</p> <p>{ - }</p> <p>{ - }</p>
<p>男子シングルス準決勝</p> <p>{ - }</p> <p>{ - }</p> <p>{ - }</p> <p>男子シングルス決勝</p> <p>{ - }</p> <p>{ - }</p> <p>{ - }</p>	<p>女子シングルス準決勝</p> <p>{ - }</p> <p>{ - }</p> <p>{ - }</p> <p>女子シングルス決勝</p> <p>{ - }</p> <p>{ - }</p> <p>{ - }</p>
<p>男子ダブルス準決勝</p> <p>{ - }</p> <p>{ - }</p> <p>{ - }</p> <p>男子ダブルス決勝</p> <p>{ - }</p> <p>{ - }</p> <p>{ - }</p>	<p>女子ダブルス準決勝</p> <p>{ - }</p> <p>{ - }</p> <p>{ - }</p> <p>女子ダブルス決勝</p> <p>{ - }</p> <p>{ - }</p> <p>{ - }</p>

アスリートの盗撮、 写真・動画の悪用、 悪質なSNS投稿は 卑劣な行為です。

スポーツは、子供から大人まで誰もが楽しめるものです。そのためにも安心してスポーツに取り組める環境を守っていく必要があります。盗撮はもちろん、アスリートの写真・動画を使用した性的目的のSNS投稿やWEB掲載は、アスリート、更には多くのファン、家族、関係者を傷つける絶対に許されない卑劣な行為です。すべてのアスリートが競技に集中し、スポーツを心から楽しめる環境を守るため、スポーツ界全体がこの問題に取り組みます。

- ・ 大会における盗撮防止事例を共有し、各大会での防止策の取り組みを後押しします。
- ・ 研修等を通じ、アスリート自身がネットやSNSで身を守る必要性を啓発していきます。
- ・ SNS投稿やWEB掲載の実態把握に努め、関係機関に共有していきます。

この問題を解決するには皆様のご理解が欠かせません。

これからも安心してスポーツができる環境を守るために、ご理解ご協力をお願いいたします。

安全な環境を、すべてのスポーツ愛好者のために。 SAVE ATHLETES, SAVE SPORT.

大会会場で盗撮等が疑われる行為を見かけましたら大会主催者にお知らせください。

アスリートを傷つける性的目的のSNS投稿やWEB掲載を見かけましたら下記サイトよりご連絡ください。

今後の対応に活用するとともに、悪質な事例については当局への通報も検討します。

<https://www.joc.or.jp/about/savesport/>



- ▶ 盗撮は迷惑防止条例で犯罪として処罰される可能性があります。
- ▶ SNS等で本人の名誉を傷つける書き込みは犯罪(名誉毀損罪)として処罰される可能性があります。
- ▶ 匿名による投稿であっても、法的手続により、投稿者が特定され、損害賠償請求の対象になる可能性があります。

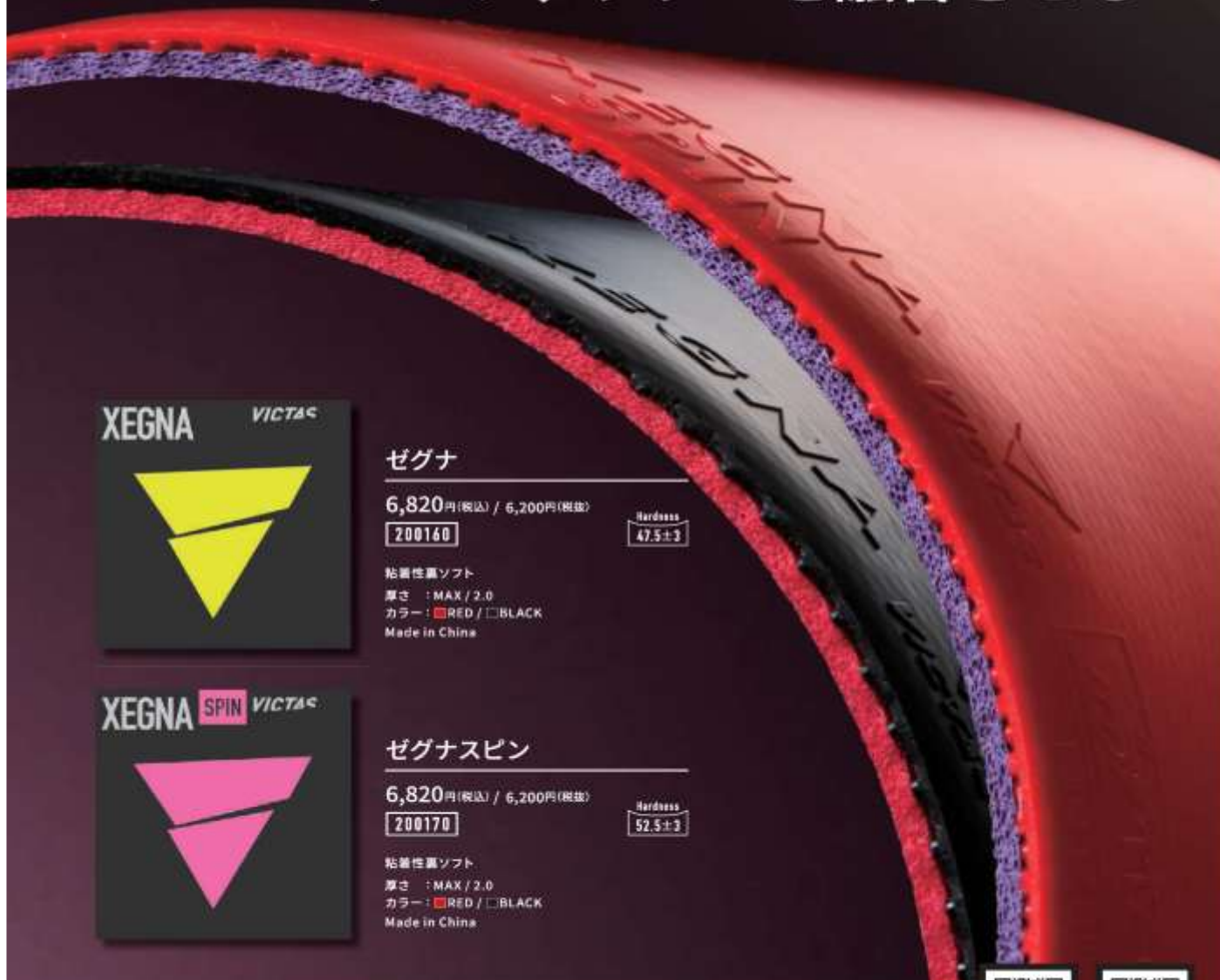
公益財団法人 日本オリンピック委員会 公益財団法人 日本スポーツ協会 公益財団法人 日本障がい者スポーツ協会 一般社団法人 大学スポーツ協会
公益財団法人 全国高等学校体育連盟 公益財団法人 日本中学校体育連盟 独立行政法人 日本スポーツ振興センター



XEGNA

ゼグナシリーズ

XEGNAは、卓球に必要な
キーファクターを融合させる



ゼグナ

6,820円(税込) / 6,200円(税抜)

200160

Hardness
47.5±3

粘着性裏ソフト
厚さ : MAX / 2.0
カラー : ■RED / □BLACK
Made in China



ゼグナスピン

6,820円(税込) / 6,200円(税抜)

200170

Hardness
52.5±3

粘着性裏ソフト
厚さ : MAX / 2.0
カラー : ■RED / □BLACK
Made in China

株式会社 VICTAS www.victas.com

詳細はこちら



XEGNA



XEGNA SPIN



Open the world

Nittaku

BLASTAC
MADE IN JAPAN



BLASTAC



さあ、ここから

黒の反撃

球持ち感が特徴のシートと軟らかく食い込みが良いスポンジを採用することで、
乱れの少ない安定した打球を可能にし、自身が思い描く軌道を生み出してくれます。
さらに、「カーボンブラック」の補強効果で反発力も維持。パワープレーでも実力を発揮します。
思い描く軌道を実現する安定力+攻撃力で、頂点への一步を踏み出せ！

NEW 26.4.21

ブラスタック NR-8123 ¥5,720 (税抜 ¥5,200)

裏ソフト：AC アクティブチャージ
スピード：15.00 スピン：12.00 スポンジ硬度：35.0
スポンジ厚さ：中、厚、特厚
カラー：レッド (20)・ブラック (71) MADE IN JAPAN

BLASTAC

